



Reporte Energía

IPA Academic Advisor

2026-05-14

Reporte elaborado por: IPA <https://intlpa.com/>



Contenido

Información General del Centro de Carga	3
Información Punto de Medición	3
Diagrama Unifilar de Medición	4
Observaciones y Recomendaciones	5
Resumen Mediciones	6
Mapa geográfico de Energías	6
Grafica FP	7
Grafica FC	7
Sección: Energía y Demanda Eléctrica	8
Energía Activa	8
Energía Reactiva	8
Demanda diaria	9

Información General del Centro de Carga

Información Punto de Medición

Tabla 1: Información del Centro de Carga

Empresa:	Brembo de México, S.A. de C.V. Planta Apodaca
Dirección:	Calle Platón, núm. 100, Parque Industrial Kalos CP 66600, Apodaca, Nuevo León
Responsable Equipo:	Edi Matias Amaya
Correo:	eamaya@secovi.com

Tabla 2: Descripción Actividades Centro de Carga

Nombre del punto de medición:	Acometida
Descripción general de la carga:	Fabricación de discos de frenado para la industria automotriz. Se utilizan máquinas de corte robotizadas, brazos de robot, tornos, rectificadoras, taladros, lavadoras, balanceadoras, estampadoras, prensas mecánicas. Las cargas críticas son compresores y colectores de polvos, centros de datos y capacitores. Jornadas de trabajo 24/6 de lunes a sábado, domingos ocasionalmente

Tabla 3: Información del Medidor PQ

Marca:	Schneider ION-9000
Clase:	A
Muestreo:	10min

Tabla 4: Datos de Medición en el Punto de Acoplamiento

Nivel de tensión del suministro:	13.8 kV, 60 Hz
Nivel de tensión del punto de medición:	13.8 kV
Medición:	Mensual
Fecha de medición inicial:	01/04/2026
Fecha de medición final:	30/04/2026

Diagrama Unifilar de Medición

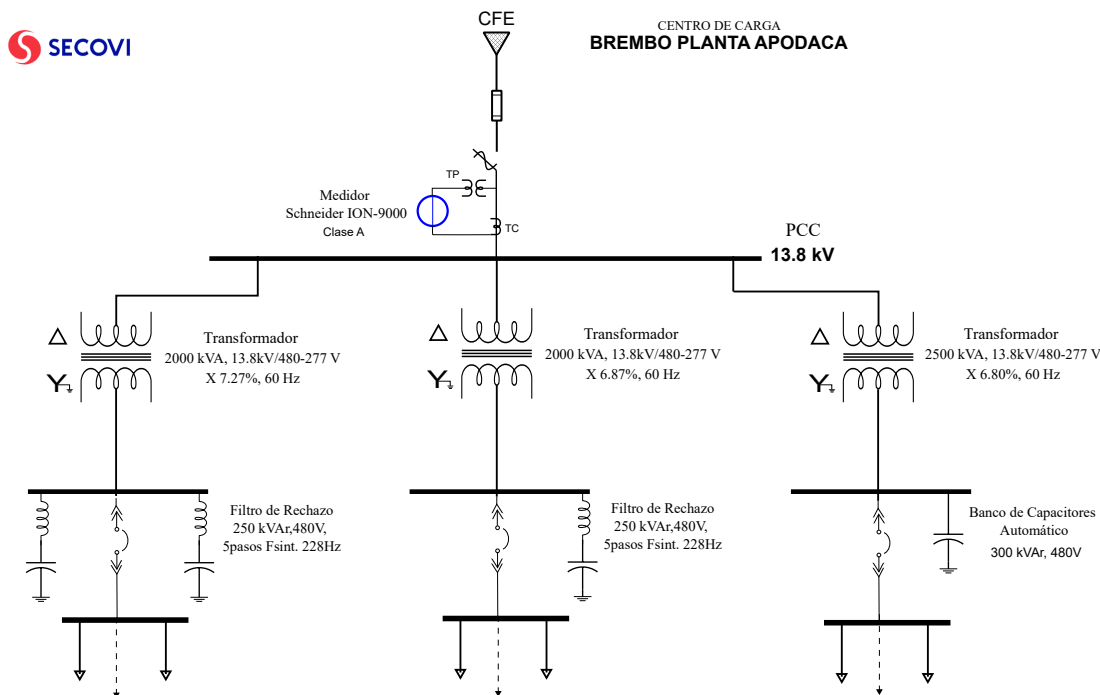


Figura 1: Diagrama Unifilar

Observaciones y Recomendaciones

i Nota

- La planta presentó una demanda máxima de 1,424.70 kW y un promedio de 1,066.09 kW, teniendo un factor de carga relativamente bueno de 0.75. Se obtuvo un buen factor de potencia, medido a partir de las energías, de 0.92 en atraso durante todo el periodo de medición. La demanda promedio diaria fue de 25,586.17 kWh. Se puede decir que la planta está trabajando dentro de parámetros adecuados de energía. Con un comportamiento prácticamente igual al mes anterior.

! Importante

- Ninguno.

🔥 Precaución

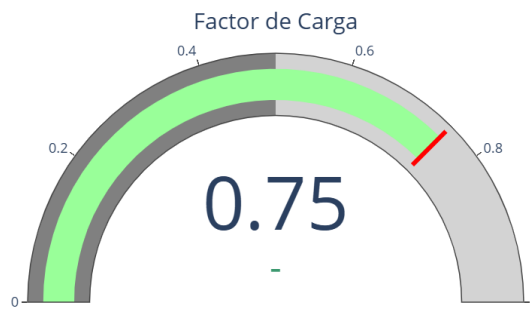
- Ninguno.



Grafica FP

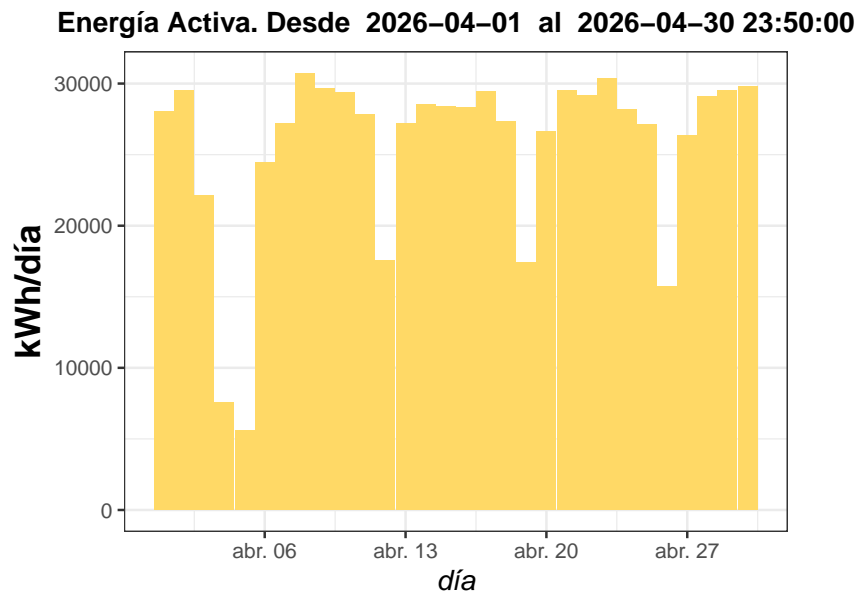


Grafica FC

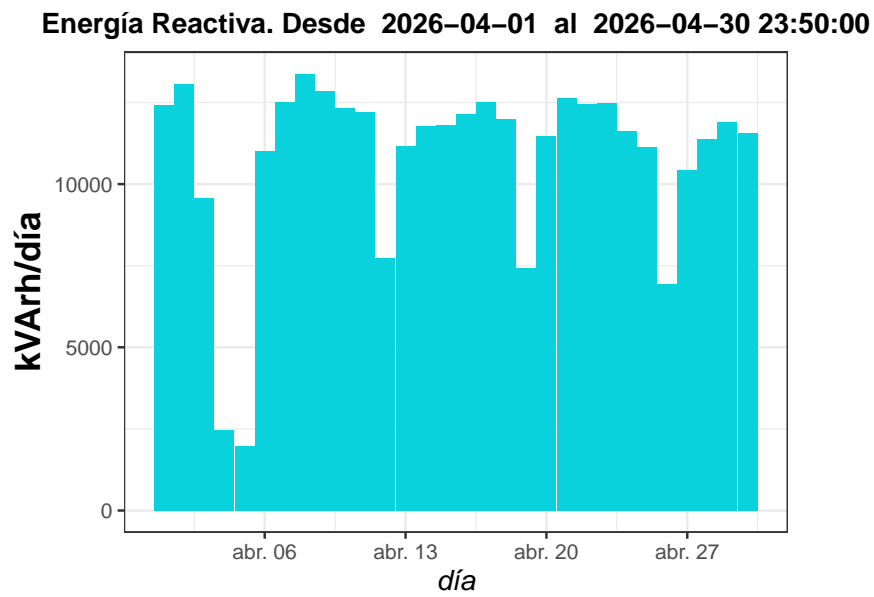


Sección: Energía y Demanda Eléctrica

Energía Activa

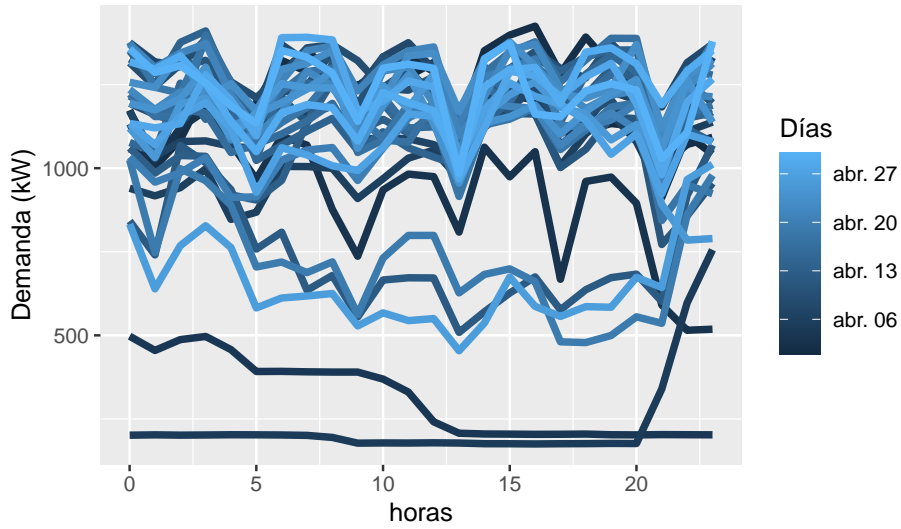


Energía Reactiva

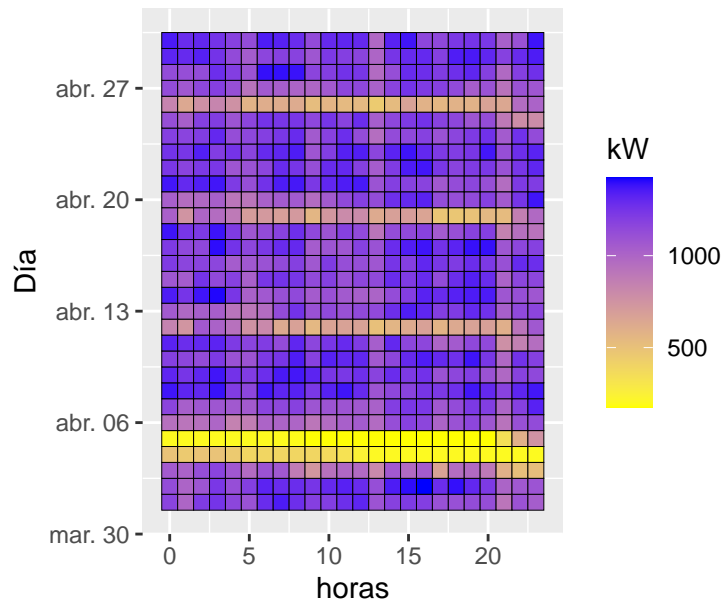


Demanda diaria

Perfiles diarios de Demanda



Heat Map Demanda horaria por día



Demanda 3D

